



Общество с ограниченной ответственностью "АРС-ПРОЕКТ"  
с 6 марта 2018 г. входит в реестр членов СРО Ассоциация «Объединение проектных организаций  
«Энергетическое Сетевое Проектирование» (СРО Ассоциация «Э.С.П.»),  
номер в Госреестре: СРО-П-093-18122009; дата регистрации СРО: 18.12.2009 г.

Здание магазина по адресу:  
г. Киров. ул. Жуковского, в районе дома № 4а

Рабочая документация

Тепловые сети

Основной комплект рабочих чертежей

36/3-2023 - ТС.КР

г. Киров, 2023 г.



Общество с ограниченной ответственностью "АРС-ПРОЕКТ"  
с 6 марта 2018 г. входит в реестр членов СРО Ассоциация «Объединение проектных организаций  
«Энергетическое Сетевое Проектирование» (СРО Ассоциация «Э.С.П.»),  
номер в Госреестре: СРО-П-093-18122009; дата регистрации СРО: 18.12.2009 г.

Здание магазина по адресу:  
г. Киров. ул. Жуковского, в районе дома № 4а

## Рабочая документация

Тепловые сети

Основной комплект рабочих чертежей

36/3-2023 - ТС.КР

Директор ООО "АРС-ПРОЕКТ"

Высоканов П.В.

Главный инженер проекта ООО "АРС-ПРОЕКТ"

м.п.

Высоканов П.В.

г. Киров, 2023 г.

|              |              |            |
|--------------|--------------|------------|
| Инв. № подл. | Подп. и дата | Взам.инв.№ |
|              |              |            |



Ведомость рабочих чертежей основного комплекта ТС.КР

| №№     | Наименование   | Примечание |
|--------|--|------------|
| лист 1 | Ведомость рабочих чертежей основного комплекта ТС.КР<br>Ведомость ссылочных и прилагаемых документов. Общие указания.                        |            |
| лист 2 | План камеры УТ-3 М1:100, Спецификация элементов гильз в камере, ИТП ул. Жуковского 4а. Герметизация прохода труб в ППУ через стену L>200 мм. |            |
| лист 3 | Неподвижные опоры Н1.<br>Спецификация элементов неподвижной опоры Н1, Разрез 1-1, 2-2  |            |
| лист 4 | План устройства разгрузочных плит тепловой сети от УТ-3 до здания ул.Жуковского 4а М1:100. Спецификация элементов тепловой сети.             |            |
| лист 5 | Схема тепловых сетей   |            |

Общие указания.

1. Расположение теплофикационных камер смотреть на плане теплотрассы в разделе ТС.
2. Все отметки даны в абсолютной системе координат.
3. В основании камер представлены грунты - суглинок твердой консистенции. Грунтовые воды не обнаружены.
4. Сборные элементы выполнить из бетона по морозостойкости марки F50.
5. Отверстия в стенах камер для пропуска труб просверлить по месту, после прокладки труб заделать цем. раствором.
6. Допустимые нагрузки от транспорта Н-10 и Н-30.  
Производство работ вести в соответствии с указаниями СП 70.13330.2012 "Несущие и ограждающие конструкции".
7. Все металлические конструкции окрасить эмалью ХС-759 по ГОСТ 23494-79\* за два раза по грунтовке ХС-059 по ГОСТ 23494-79\*. Окраску произвести при температуре не ниже +5°C.
8. В период строительства грунты основания должны быть защищены от увлажнения и промерзания.
9. Плиты перекрытия лотков тепловой сети монтировать на цементном растворе М50 толщиной 20 мм. Вертикальные стыки между элементами тщательно заделываются цементно-песчаным раствором М100.
10. Засыпку пазух котлована производить песком средней крупности после укладки плит перекрытия, равномерными слоями толщиной 20-30 см. с послойной трамбовкой, одновременно со всех сторон.

Указания по производству работ.

1. Производство работ выполнить в соответствии со следующими нормативными документами:
  - СП 45.13330.2017 Земляные сооружения, основания и фундаменты.
  - СП 70.13330.2012 Несущие и ограждающие конструкции.
  - СП 71.13330.2017 Изоляционные и отделочные покрытия.
  - СП 49.13330.2010 Безопасность труда в строительстве. Часть I. Общие требования.
  - СП 49.13330.2010 Безопасность труда в строительстве. Часть II. Строительное производство.

Составление актов освидетельствования скрытых работ

1. Земляные работы:
  - Устройство котлованов и траншей под фундаменты;
  - Насыпные основания под полы;
  - Грунтовые подушки;
  - Обратные засыпки выемок в местах пересечения с дорогами, тротуарами и иными территориями с дорожным покрытием.
2. Устройство оснований и фундаментов:
  - Устройство искусственных оснований фундаментов;


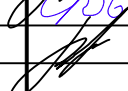
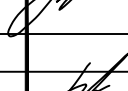


Ведомость ссылочных и прилагаемых документов

| Обозначение                  | Наименование  | Примечание |
|------------------------------|---|------------|
| <u>Нормативные документы</u> |   |            |
| СП 70.13330.2012             | "Несущие и ограждающие конструкции"                                       |            |
| СП 60.13330.2012             | "Тепловые сети"   |            |
| СП 61.13330.2012             | "Тепловая изоляция оборудования и трубопроводов"                          |            |
| <u>Ссылочные документы</u>   |   |            |
| Серия 3.006.1-2.87.2         | Сборные железобетонные каналы и тоннели из лотковых элементов.            |            |
| Серия 3.006.1-2.87.6         | Сборные железобетонные каналы и тоннели - Узлы, лотки, плиты, балки.      |            |
| Серия 3.900.1-14.1           | Изделия из железобетонные для круглых колодцев водопровода и канализации. |            |
| ГОСТ 23279-85                | Сетки арматурные сварные для железобетонных конструкции и изделий.        |            |
| ГОСТ 5781-82*                | Сталь горячекатаная для армирования железобетонных конструкций.           |            |
| ГОСТ 3634-99                 | Люки смотровых колодцев и дождеприемники ливневочных колодцев.            |            |

- Требование на дне котлована жесткого материала (щебень, гравий);
  - Устройство дренажа;
  - Все виды арматурных работ при дальнейшем бетонировании конструкций, а также установка закладных частей и деталей;
  - Устройство боковой и горизонтальной гидроизоляции фундаментов, стен, перегородок.
3. Бетонные и железобетонные конструкции монолитные:
    - Армирование;
    - Защитные слои;
    - Анкеровка арматуры;
    - Установка закладных деталей.
  4. Монтаж сборных железобетонных и бетонных конструкций:
    - Сварка и антикоррозионное покрытие закладных и соединительных изделий;
    - Замоноличивание стыков и швов;
    - Водо-, воздухо- и теплоизоляция стыков наружных стен.

Технические решения, принятые в документации проекта, соответствуют правилам и стандартам безопасности, строительным, противопожарным, санитарным, экологическим нормам, правилам и стандартам, действующим на территории Российской Федерации.

Главный инженер проекта:  / Высоканов П.В. /

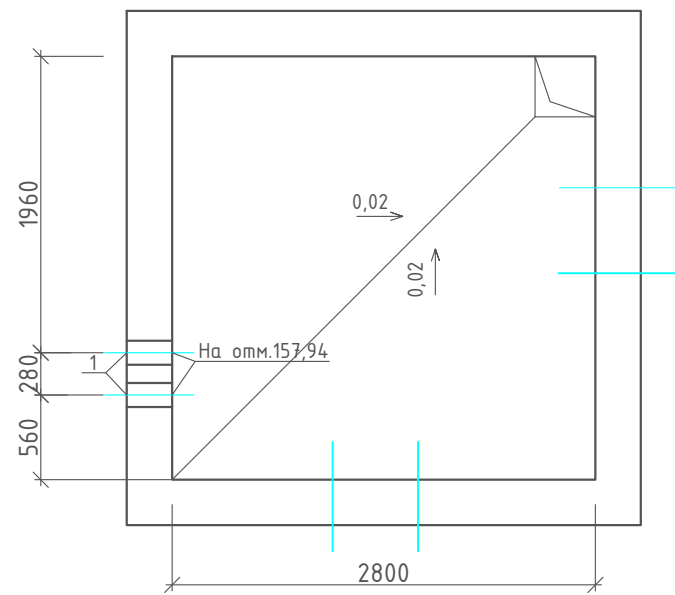
|  |         |           |        |   |       |        |
|--|---------|-----------|--------|---|-------|--------|
| 36/3-2023 - ТС.КР  |         |           |        |   |       |        |
| Здание магазина по адресу:<br>г. Киров. ул. Жуковского, в районе дома № 4а   |         |           |        |   |       |        |
| Изм.   | Кол.уч. | Лист      | № док. | Подпись   | Дата  |        |
| ГИП  |         | Высоканов |        |  | 09.23 |        |
| Разраб.  |         | Ермолов   |        |  | 09.23 |        |
| Проверил   |         | Высоканов |        |  | 09.23 |        |
| Н.контр.   |         | Высоканов |        |  | 09.23 |        |
| Конструктивные решения   |         |           |        | Стадия  | Лист  | Листов |
| Ведомость рабочих чертежей основного комплекта ТС.КР.<br>Ведомость ссылочных и прилагаемых документов. Общие указания. |         |           |        | Р   | 1     | 5      |
| ООО "АРС-ПРОЕКТ"   |         |           |        |  |       |        |

Согласовано

|  |  |  |  |
|--|--|--|--|
|  |  |  |  |
|  |  |  |  |
|  |  |  |  |
|  |  |  |  |

|  |  |  |  |
|--|--|--|--|
|  |  |  |  |
|  |  |  |  |
|  |  |  |  |
|  |  |  |  |

План камеры УТ-3



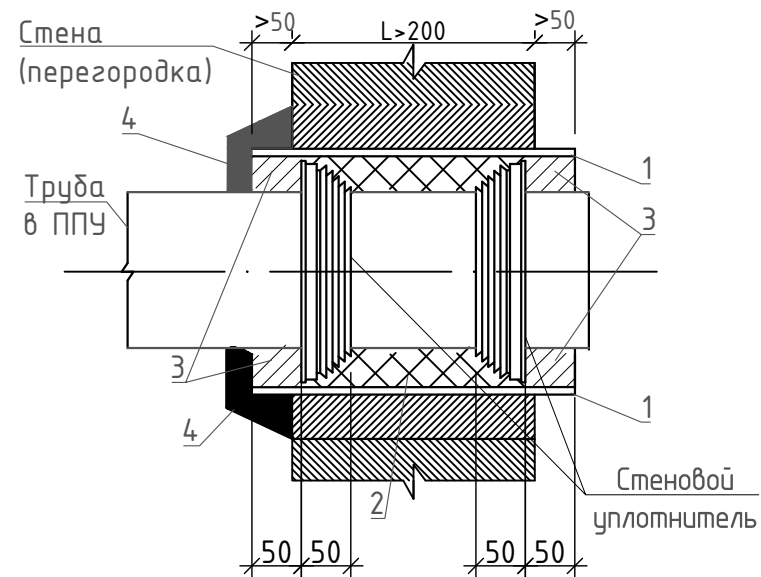
Спецификация элементов гильз в камере, ИТП ул. Жуковского 4а

| Поз. | Обозначение   | Наименование                      | Кол. | Масса ед.кг | Примечание |
|------|---------------|-----------------------------------|------|-------------|------------|
| 1    | ГОСТ 10704-91 | Труба $\phi 159 \times 4,5$ L=400 | 2    | 6,9         | 13,8       |
| 2    | ГОСТ 10704-91 | Труба $\phi 159 \times 4,5$ L=600 | 2    | 10,3        | 20,6       |

Спецификация на один узел прохода

| Поз. | Наименование | Материал                                   | Диаметр трубопроводов теплоотрассы, Д мм. |                             |
|------|--------------|--|---|-----------------------------|
|      |              |  | $\phi 57(125)$                            |                             |
| 1    | Гильза*      | В-СтЗсп<br>ГОСТ10704-91                    | L1=400мм                                  | L1=600мм                    |
|      |              |  | D1= $\phi 159 \times 4,5$                 |                             |
| 2    | Набивка      | Набивка<br>сальниковая<br>ХБП-31           | 0,014м <sup>3</sup><br>14кг               | 0,021м <sup>3</sup><br>21кг |
| 3    | Зачеканка    | Цементный<br>раствор                       | 0,004м <sup>3</sup><br>4,8кг              |                             |
| 4    | Замазка      | Битумная мастика<br>на цементной<br>стяжке | 0,24м <sup>2</sup><br>0,58кг              |                             |

Герметизация прохода труб в ППУ через стену L>200 мм



Согласовано

Взам. инв. №

Подп. и дата

Инв. № подл.

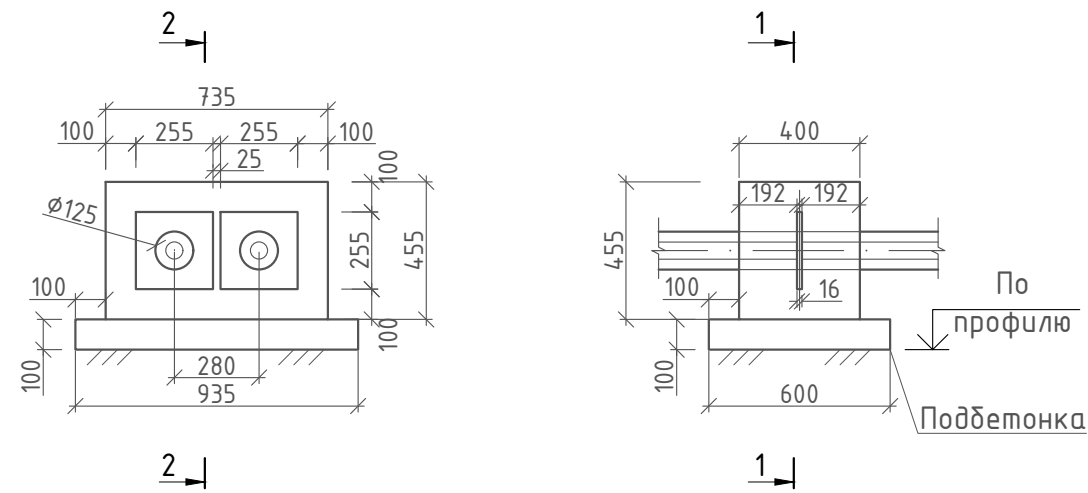
36/3-2023 - ТС.КР

Здание магазина по адресу:  
г. Киров. ул. Жуковского, в районе дома № 4а

| Изм.     | Кол.уч. | Лист      | № док. | Подпись            | Дата  | Конструктивные решения | Стадия   | Лист | Листов |
|----------|---------|-----------|--------|--------------------|-------|------------------------|--|------|--------|
| ГИП      |         | Высоканов |        | <i>[Signature]</i> | 09.23 |                        | План камеры УТ-3 М1:100, Спецификация элементов гильз в камере, ИТП ул. Жуковского 4а. Герметизация прохода труб в ППУ через стену L>200 мм. | Р    | 2      |
| Разраб.  |         | Ермолов   |        | <i>[Signature]</i> | 09.23 |                        |  |      |        |
| Проверил |         | Высоканов |        | <i>[Signature]</i> | 09.23 |                        |  |      |        |
| Н.контр. |         | Высоканов |        | <i>[Signature]</i> | 09.23 |                        |  |      |        |

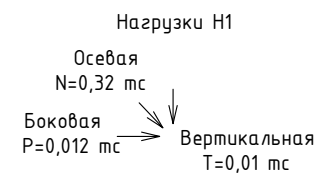
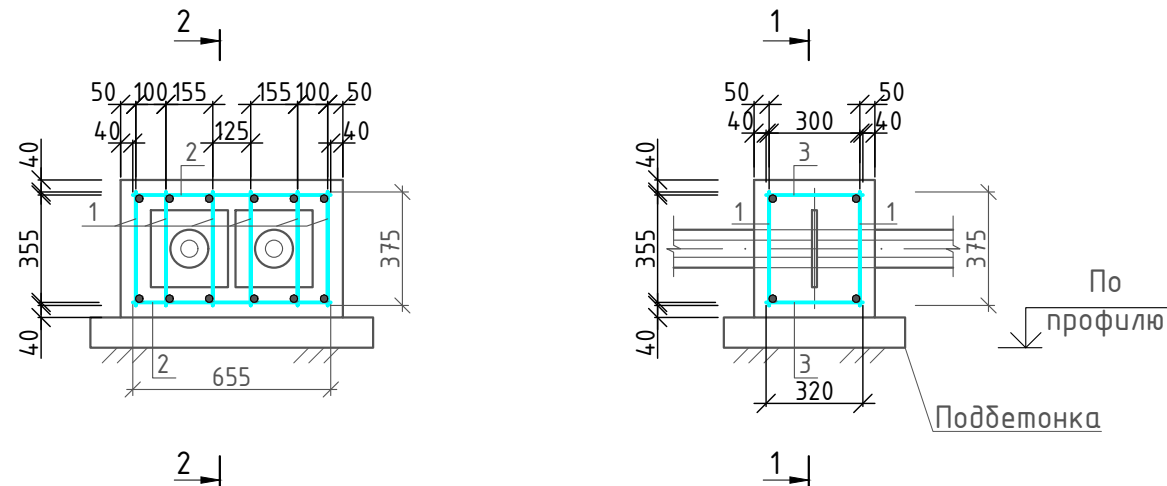
ООО "АРС-ПРОЕКТ"

Неподвижные опоры Н1



Разрез 1-1  
(армирование)

Разрез 2-2  
(армирование)



Спецификация элементов неподвижной опоры Н1

| Поз. | Обозначение   | Наименование                    | Кол.           | Масса ед.кг | Примечание |
|------|---------------|---------------------------------|----------------|-------------|------------|
|      |               | На одну неподвижную опору       |                |             | 7,46       |
| 1    | ГОСТ 23279-85 | d12A-III, L=375мм.              | 12             | 0,333       | 4,0        |
| 2    | ГОСТ 23279-85 | d12A-III, L=655мм.              | 4              | 0,581       | 2,32       |
| 3    | ГОСТ 23279-85 | d12A-III, L=320мм.              | 12             | 0,284       | 1,14       |
|      |               | Бетон В15 F50 W4                | м <sup>3</sup> | 0,134       |            |
|      |               | Бетон В7,5 F50 W4               | м <sup>3</sup> | 0,06        | подбетонка |
|      |               | Гидроизоляция битумной мастикой | 1,33           |             |            |
|      |               | в два слоя м <sup>2</sup>       |                |             |            |
|      |               | Песчаная подушка h=200мм,       | м <sup>3</sup> | 0,06        |            |

Примечания

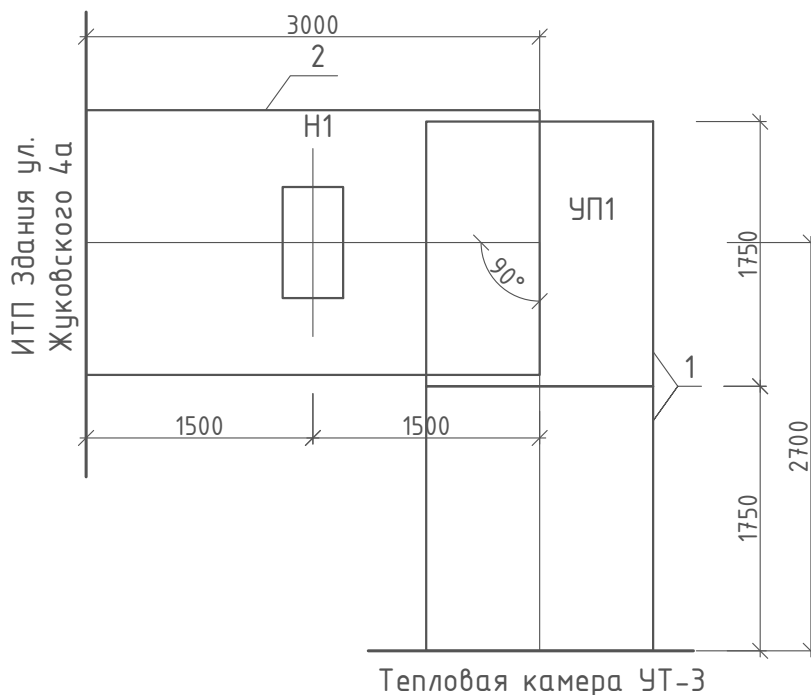
1. Засыпку пазуха вокруг неподвижных опор выполнять послойно песком с проливкой водой и трамбованием.
2. Коэффициент уплотнения засыпки должен быть не менее 0,95.
3. Высотные отметки устройства неподвижных опор см. профиль в ТС.

Согласовано

|              |              |              |
|--------------|--------------|--------------|
| Инв. № подл. | Подп. и дата | Взам. инв. № |
|              |              |              |

|   |         |           |        |                    |       |
|---|---------|-----------|--------|--------------------|-------|
| 36/3-2023 - ТС.КР   |         |           |        |                    |       |
| Здание магазина по адресу:<br>г. Киров. ул. Жуковского, в районе дома № 4а            |         |           |        |                    |       |
| Изм.  | Кол.уч. | Лист      | № док. | Подпись            | Дата  |
| ГИП   |         | Высоканов |        | <i>[Signature]</i> | 09.23 |
| Разраб.   |         | Ермолов   |        | <i>[Signature]</i> | 09.23 |
| Проверил  |         | Высоканов |        | <i>[Signature]</i> | 09.23 |
| Н.контр.  |         | Высоканов |        | <i>[Signature]</i> | 09.23 |
| Конструктивные решения  |         |           |        | Стадия             | Лист  |
|   |         |           |        | Р                  | 3     |
| Неподвижные опоры Н1.<br>Спецификация элементов неподвижной опоры Н1, Разрез 1-1, 2-2 |         |           |        | Листов             | 5     |
| ООО "АРС-ПРОЕКТ"  |         |           |        |                    |       |

План устройства разгрузочных плит тепловой сети от УТ-3 до здания ул.Жуковского 4а М1:100



Спецификация элементов тепловой сети.

| Поз. | Обозначение     | Наименование          | Кол. | Масса ед.кг | Примечание |
|------|-----------------|-----------------------|------|-------------|------------|
| 1    | ГОСТ 21924.0-84 | Плита 2П 18-15-30 шт. | 2    | 1030        |            |
| 2    | ГОСТ 21924.0-84 | Плита 2П 30-15-10 шт. | 1    | 1910        |            |

Согласовано

Взам. инв. №

Подп. и дата

Инв. № подл.

36/3-2023 - ТС.КР

Здание магазина по адресу:  
г. Киров. ул. Жуковского, в районе дома № 4а

| Изм.     | Кол.уч. | Лист      | № док. | Подпись            | Дата  |
|----------|---------|-----------|--------|--------------------|-------|
|          |         |           |        |                    |       |
| ГИП      |         | Высоканов |        | <i>[Signature]</i> | 09.23 |
| Разраб.  |         | Ермолов   |        | <i>[Signature]</i> | 09.23 |
| Проверил |         | Высоканов |        | <i>[Signature]</i> | 09.23 |
|          |         |           |        |                    |       |
| Н.контр. |         | Высоканов |        | <i>[Signature]</i> | 09.23 |

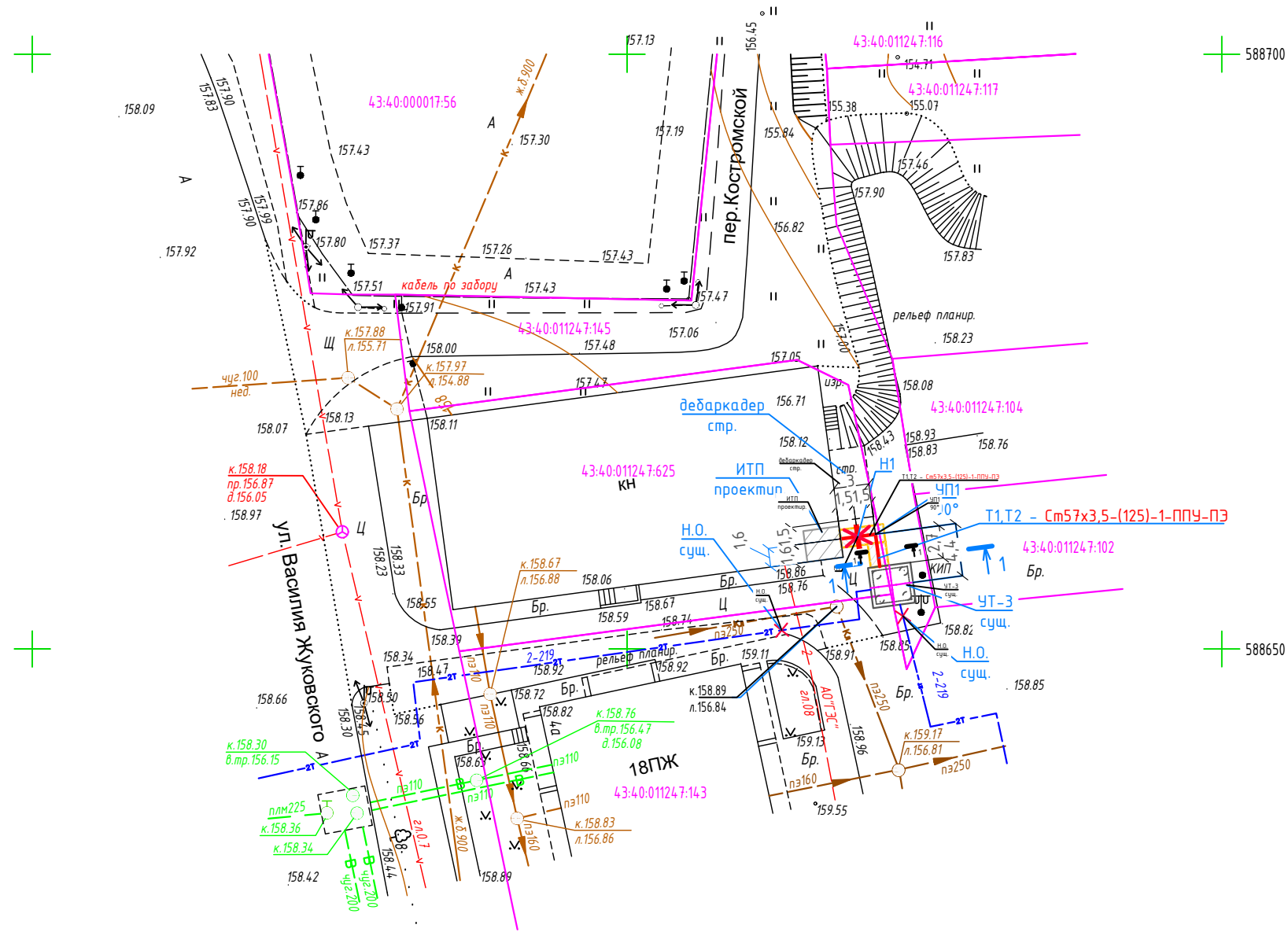
Конструктивные решения

| Стадия | Лист | Листов |
|--------|------|--------|
| Р      | 4    | 5      |

План устройства разгрузочных плит тепловой сети от УТ-3 до здания ул.Жуковского 4а М1:100  
Спецификация элементов тепловой сети.

**АР** ООО "АРС-ПРОЕКТ"

# План тепловой сети М1:500



1. Система координат местная МСК-43.
2. Система высот Балтийская 1977г.
3. Сечение рельефа горизонталями через 0.5 м.

**Условные обозначения:**

— — — — — граница инженерных изысканий

|              |              |              |
|--------------|--------------|--------------|
| Согласовано  |              | Взам. инв. № |
| Инв. № подл. | Подп. и дата |              |

|  |         |           |        |                    |       |
|--|---------|-----------|--------|--------------------|-------|
| 36/3-2023 - ТС.КР  |         |           |        |                    |       |
| Здание магазина по адресу:<br>г. Киров. ул. Жуковского, в районе дома № 4а |         |           |        |                    |       |
| Изм.   | Кол.уч. | Лист      | № док. | Подпись            | Дата  |
| ГИП  |         | Высоканов |        | <i>[Signature]</i> | 09.23 |
| Разраб.  |         | Ермолов   |        | <i>[Signature]</i> | 09.23 |
| Проверил   |         | Высоканов |        | <i>[Signature]</i> | 09.23 |
| Н.контр.   |         | Высоканов |        | <i>[Signature]</i> | 09.23 |
| Конструктивные решения   |         |           |        | Стадия             | Лист  |
| План тепловой сети М1:500  |         |           |        | Р                  | 5     |
| ООО "АРС-ПРОЕКТ"   |         |           |        | Листов             | 5     |