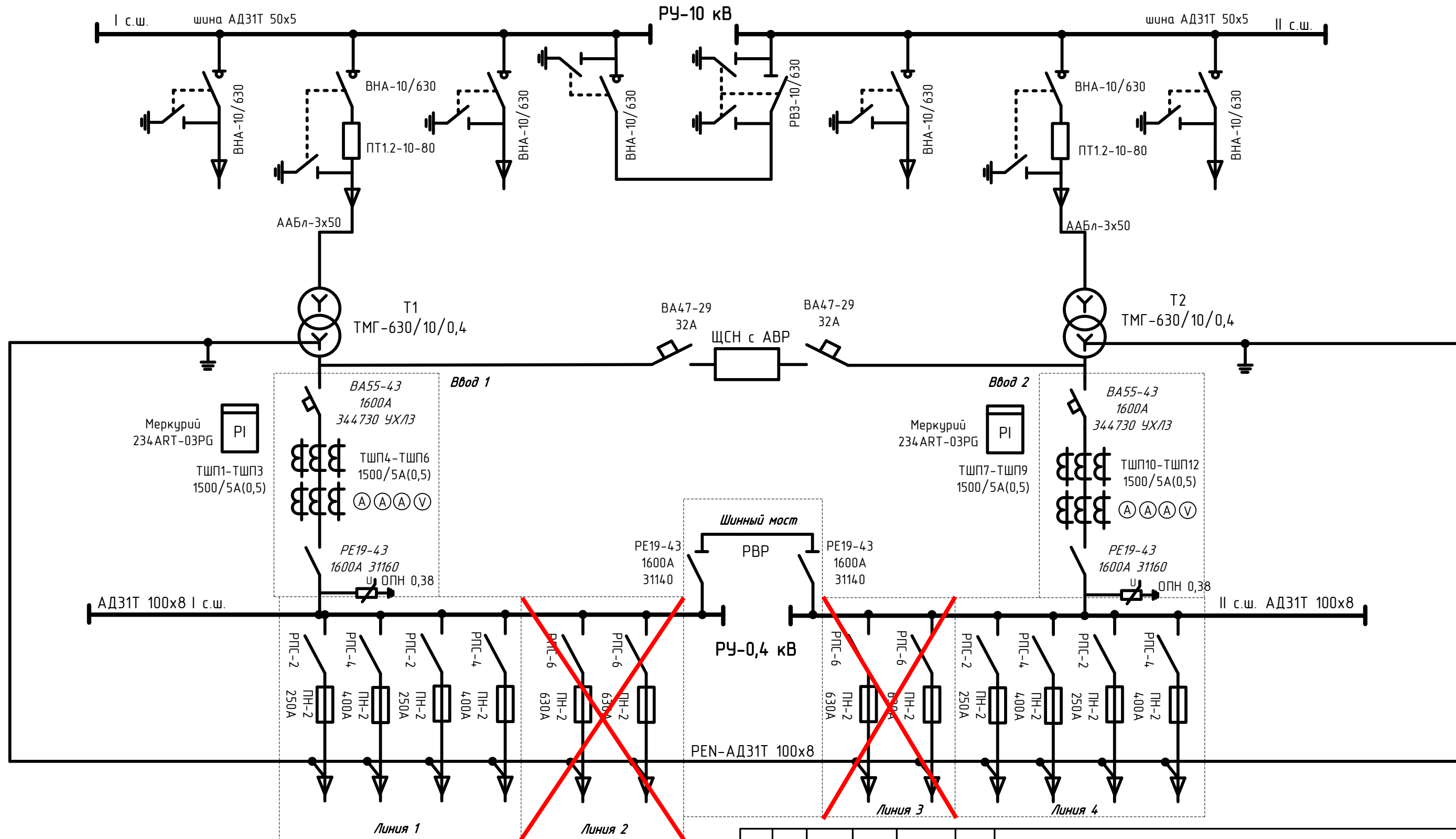


Линия 1	Трансф.силовой №1	Линия 2	Секционный выключатель	Секционный разъединитель	Линия 3	Трансф.силовой №2	Линия 4
КСО393.03-600	КСО393.04-600	КСО393.03-600	КСО393.03-600	КСО393.02-600	КСО393.03-600	КСО393.04-600	КСО393.03-600
1	2	3	4	5	6	7	8



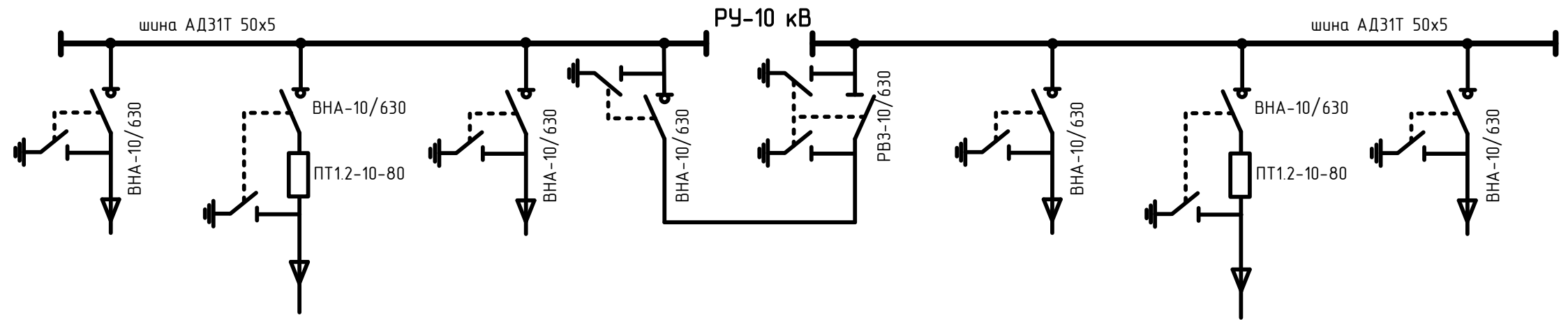
Согласовано	Дата
	Подпись
Должность	Фамилия
	Подпись
Взамен инв.№	Дата
	Подпись
Инв. №покл.	Дата
	Подпись

Изм.	Куч.	Лист	№ док	Подпись	Дата
Разработал					
Проверил					
Гл. спец.					
Н. контроль					
ГИП					

906-21-ЭМ		
Трансформаторная подстанция 2БКТП-630/10/0,4 кВ (ТП-7) в районе здания по адресу: г. Киров, ул. Тимирязева, д. 7		
2БКТП-630/10/0,4 кВ	Стадия	Лист
	Р	2
Однолинейная схема главных цепей	Листов	3
ООО «Проект Строй ССК»		

Запрашиваемые данные	
Порядковый номер камеры	
Номинальное напряжение КСО	6 кВ
Номинальный ток сборных шин	660
Марка и сечение сборных шин	A 50x5

Схема глыбных цепей



Назначение камеры	Линия 1	Трансформатор Т1	Линия 2	СВ1	СР2	Линия 3	Трансформатор Т2	Линия 4
Номенклатурное обозначение камеры	КСО393.03-600	КСО393.04-600	КСО393.03-600	КСО393.03-600	КСО393.02-600	КСО393.03-600	КСО393.04-600	КСО393.03-600
Номер схем вспомогательных цепей								
Ширина камеры по фасаду, мм	800x800	800x800	800x800	800x800	800x800	800x800	800x800	800x800
Выключатель, тип, напряжение, ток	ВНА-10/630	ВНА-10/630	ВНА-10/630	ВНА-10/630	РВ3-10/630	ВНА-10/630	ВНА-10/630	ВНА-10/630
Трансформатор СН, тип, напряжение, мощность								
Тр-р тока, тип, класс точности, коэф. тр-ции								
Тр-р напряжения, тип, напряжение								
Шинный разъединитель								
Предохранитель		ПТ1.2-10-80					ПТ1.2-10-80	
Электромеханическая блокировка	есть	есть	есть	есть	есть	есть	есть	есть
Тип и кол-во тр-в нулевой послед.								
Разрядники, ОПН								
Тип отходящей линии	кабельная	Кабельная ААБл-3x50	кабельная			кабельная	Кабельная ААБл-3x50	кабельная
Тип нагрузки								
Реле требующие уточнения	Вид защиты	Защита от замыкания на землю						
		МТЗ						
		Отсечка						
		Перегрузка						
		Дуговая защита						
Защита по мин. напряжению								
Телемеханика								
Род тока вспомогательных цепей		~220					~220	
Количество и сечение кабеля								
Измерительные приборы	Счетчик активной энергии							
	Счетчик реактивной энергии							
	Амперметр							
	Вольтметр							
Торцевая панель правая	100x800							
Торцевая панель левая								100x800
Количество шинных мостов								
Шкаф ШАП-РП								
Шкаф ШСН	есть							
Шкаф управления отоплением								

Согласовано

Дата

Подпись

Фамилия

Должность

Взамен инв.№

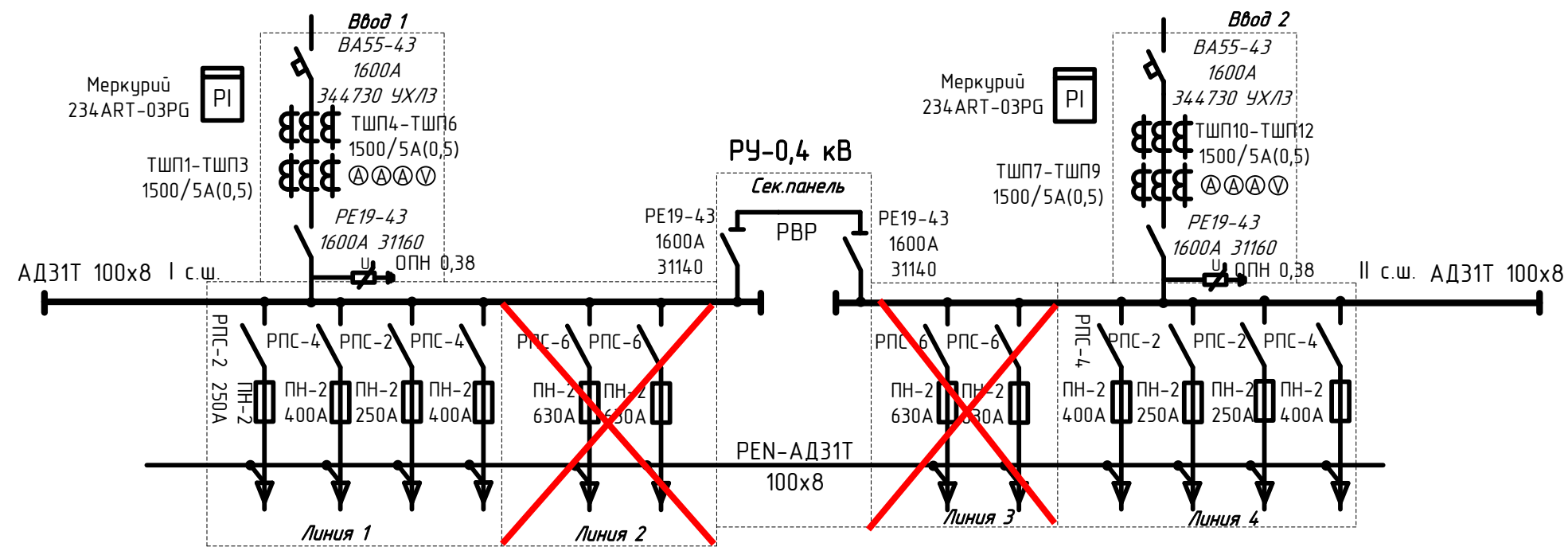
Подп. и дата

Инв. №подл.

Примечание:
 - Коммутационные аппараты на стороне 10 кВ 630 А, следовательно взята алюминиевая шина АД31Т 50x5, предельный допустимый ток который согласно ПУЭ 660 А.

						906-21-ЭМ			
						Трансформаторная подстанция 2БКТП-630/10/0,4 кВ (ТП-7) в районе здания по адресу: г. Киров, ул. Тимирязева, д. 7			
Изм.	Куч.	Лист	№ док	Подпись	Дата	2БКТП-630/10/0,4 кВ	Стадия	Лист	Листов
Разработал							Р	2.1	
Проверил						Опросный лист для заказа камер КСО	ООО «Проект Строй ССК»		
Гл. спец.									
Н. контроль									
ГИП									

Номинальное напряжение	0,4 кВ
Номинальный ток сборных шин	1625
Материал и сечение сборных шин	Al 100x8
Материал и сечение N (PEN) - проводника	Al 100x8



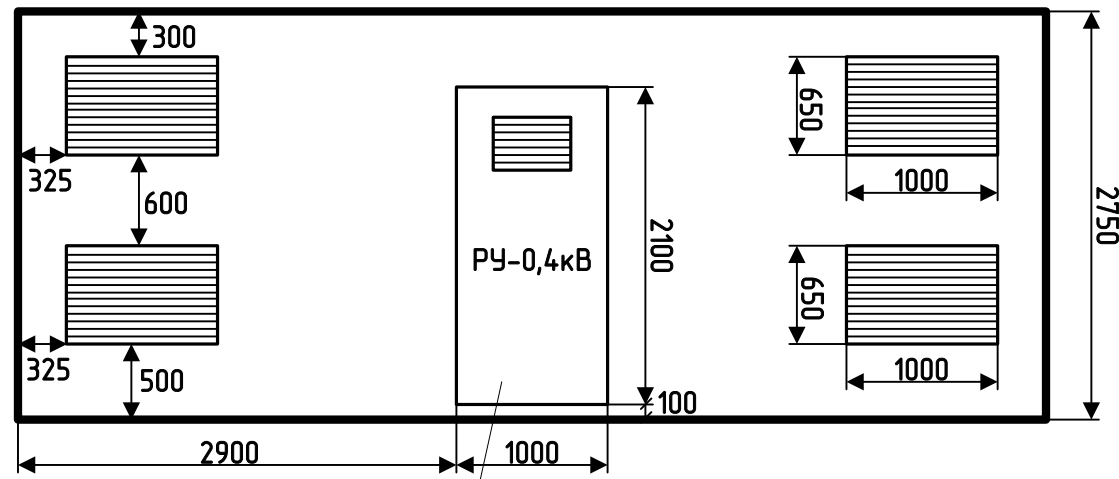
Номер панели		1	2	3	4	5	6	7	
Назначение панели		Ввод 1	Линия 1	Линия 2	Шинный мост	Линия 3	Линия 4	Ввод 2	
Номер схемы главных цепей		ЩО70-3-25-УЗ	ЩО70-3-03-УЗ	ЩО70-3-УЗ		ЩО70-3-УЗ	ЩО70-3-03-УЗ	ЩО70-3-25-УЗ	
Ширина по фасаду панели, мм		700x600	800x600	800x600		800x600	800x600	700x600	
Разъединитель	Тип разъединителя		РПС-2	РПС-4	РПС-2	РПС-4	РПС-2	РПС-4	
	Номинальный ток разъединителя		250	400	250	400	250	400	
Предохранитель	Тип предохранителя		ПН-2	ПН-2	ПН-2	ПН-2	ПН-2	ПН-2	
	Номинальный ток предохранителя		250	400	250	400	250	400	
	Ток плавкой вставки предохранителя		250	400	250	400	250	400	
Выключатель автоматический	Тип автоматического выключателя		ВА55-43					ВА55-43	
	Тип расцепителя								
	Номинальный ток		1600					1600	
Измерительные приборы	Амперметр		0.1600					0.1600	
	Вольтметр		0.500					0.500	
	Счетчик электроэнергии		Меркурий 234ART-03PG					Меркурий 234ART-03PG	
Трансформаторы тока ТШП-0,66	На измерения		1500/5 0,5				1500/5 0,5		
Козф-т трансформации, кл.точности	Для учета		1500/5 0,5				1500/5 0,5		
Наличие АВР									
Ограничитель перенапряжения нелинейный			есть					есть	
Назначение фидера									
Марка и сечение кабеля									
Кол-во панелей (в том числе торцевых)									
Высота панелей ЩО-70, мм	2000								
Наименование объекта и его местонахождение									
Наименование заказчика и его адрес									
Наименование завода-изготовителя и его адрес									

В ячейках линия 1 и линия 4 рубильники РПС-2 заменить на РПС-4

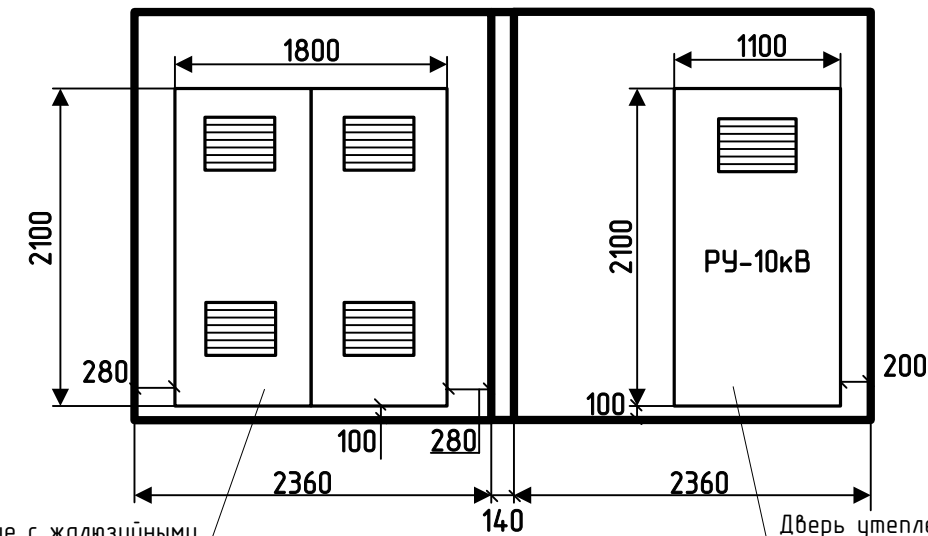
Исключенные ячейки будут устанавливаться после определения мощностей будущих потребителей.

						906-21-ЭМ		
						Трансформаторная подстанция 2БКТП-630/10/0,4 кВ (ТП-7) в районе здания по адресу: г. Киров, ул. Тимирязева, д. 7		
						2БКТП-630/10/0,4 кВ		
						Опросный лист на низковольтное комплектное устройство ЩО-70		
						Стадия	Лист	Листов
						Р	2.2	
						ООО «Проект Строй ССК»		
Изм.	Куч.	Лист	№ док	Подпись	Дата			
Разработал								
Проверил								
Гл. спец.								
Н. контроль								
ГИП								

Дата
Подпись
Фамилия
Согласовано
Должность
Взамен инв.№
Подп. и дата
Инв. №подл.



Дверь утепленная с жалюзийной решеткой и заглушкой

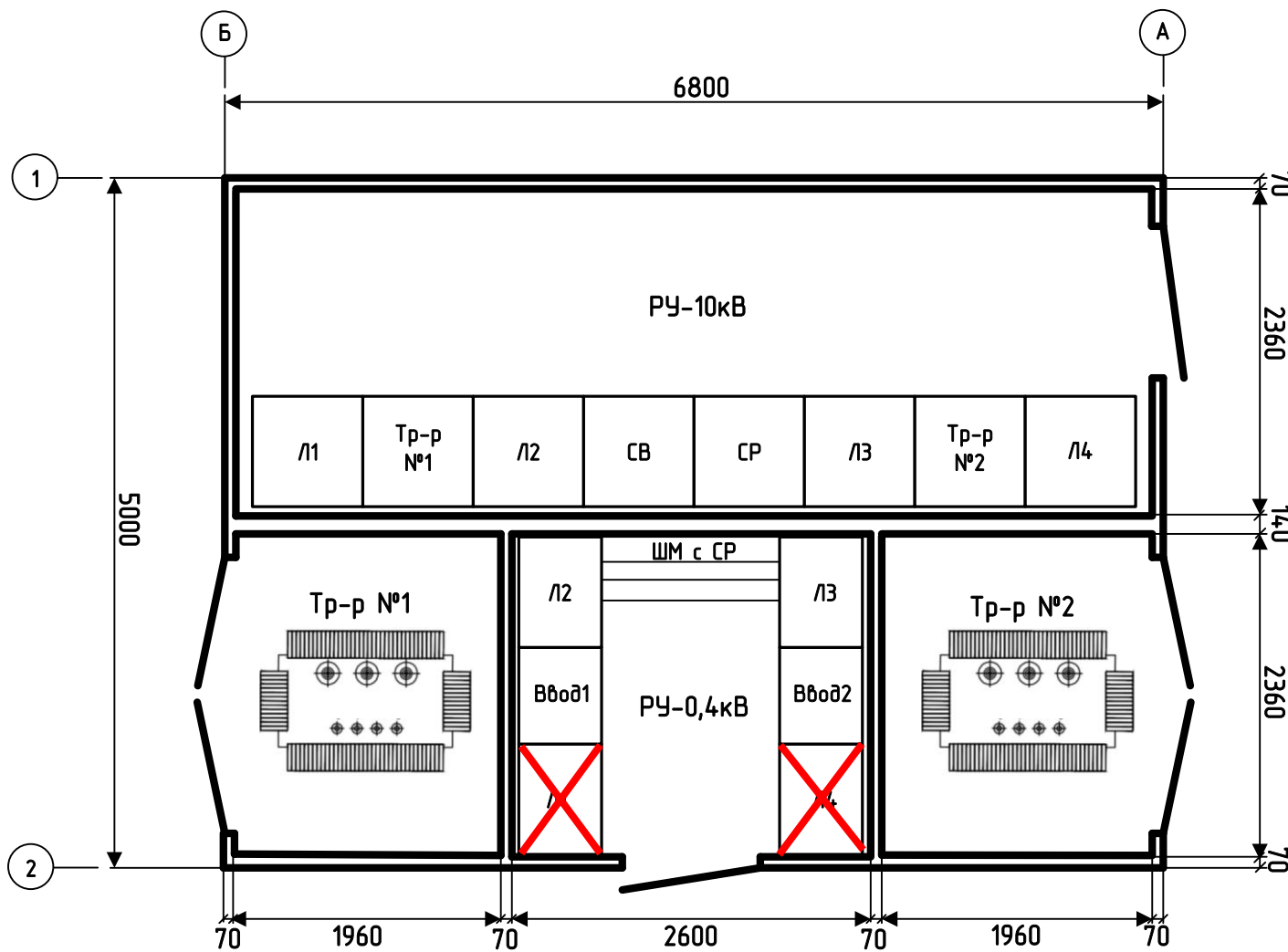


Ворота утепленные с жалюзийными решетками и заглушками

Дверь утепленная с жалюзийной решеткой и заглушкой

Примечания:

1. Высота в чистоте от пола до потолка РУ-10 кВ, РУ-0,4 кВ и камер трансформаторных отсеков 2500 мм.



Согласовано	Дата
Должность	Подпись
Фамилия	
Взамен №	№
Имя	№
Подп.	и дата
Имя	№

						906-21-ЭМ			
						Трансформаторная подстанция 2БКТП-630/10/0,4 кВ (ТП-7) в районе здания по адресу: г. Киров, ул. Тимирязева, д. 7			
Изм.	Куч.	Лист	№ док	Подпись	Дата	2БКТП-630/10/0,4 кВ	Стадия	Лист	Листов
Разработал							Р	4	
Проверил						План подстанции	ООО «Проект Строй ССК»		
Гл. спец.									
Н. контроль									
ГИП									