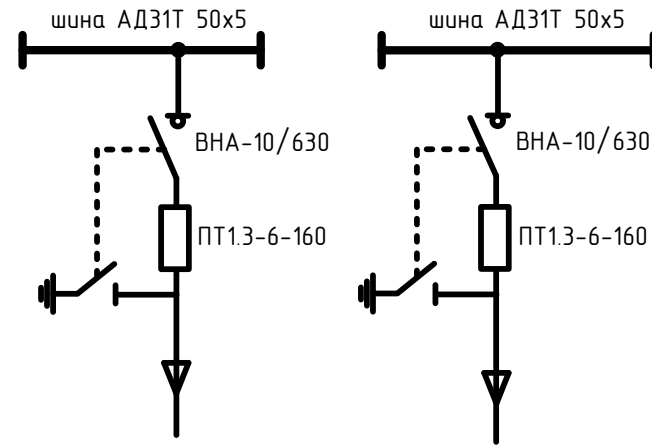




Запрашиваемые данные	
Порядковый номер камеры	
Номинальное напряжение КСО	6 кВ
Номинальный ток сборных шин	660
Марка и сечение сборных шин	А 50x5

Схема главных цепей



Назначение камеры		Трансформатор Т3	Трансформатор Т4
Номенклатурное обозначение камеры		КСО386.04-600	КСО386.04-600
Номер схем вспомогательных цепей			
Ширина камеры по фасаду, мм		800	800
Выключатель, тип, напряжение, ток		ВНА-10/630	ВНА-10/630
Трансформатор СН, тип, напряжение, мощность			
Тр-р тока, тип, класс точности, коэф.тр-ции			
Тр-р напряжения, тип, напряжение			
Шинный разъединитель			
Предохранитель		ПТ1.3-6-160	ПТ1.3-6-160
Электромеханическая блокировка		есть	есть
Тип и кол-во тр-в нулевой послед.			
Разрядники, ОПН			
Тип отходящей линии		Кабельная ААБл-3х50	Кабельная ААБл-3х50
Тип нагрузки			
Реле требующие уточнения	Вид защиты	Защита от замыкания на землю	
		МТЗ	
		Отсечка	
		Перегрузка	
		Дуговая защита	
Защита по мин. напряжению			
Телемеханика			
Род тока вспомогательных цепей		~220	~220
Количество и сечение кабеля			
Измерительные приборы	Счетчик активной энергии		
	Счетчик реактивной энергии		
	Амперметр		
	Вольтметр		
Торцевая панель правая		100x800	
Торцевая панель левая			100x800
Количество шинных мостов			
Шкаф ШАП-РП			
Шкаф ШСН		есть	
Шкаф управления отоплением			

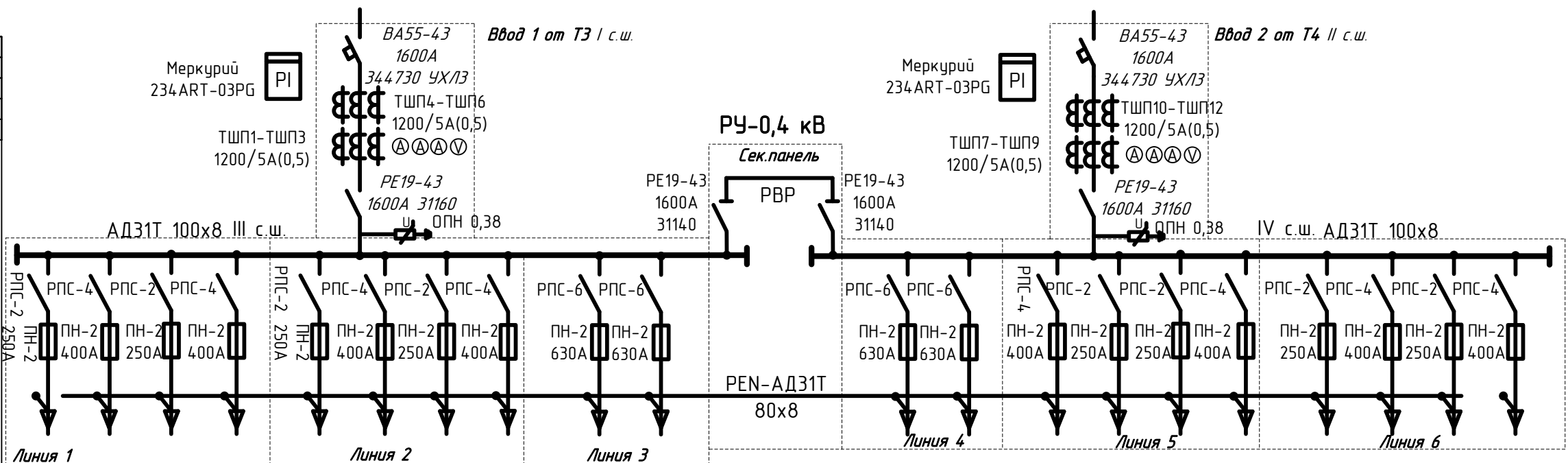
Примечание:

- Коммутационные аппараты на стороне 6 кВ 630 А, следовательно взята алюминиевая шина АД31Т 50x5, предельный допустимый ток который согласно ПУЭ 660 А.
- Кабель ААБл-3х50 по тех.подполью РУ-6кВ существующей ТП-945 проложить в трубе п/э d110

						20.12.20-ЭС			
						Пристрой к ТП-945 для строительства III и IV с.ш. РУ-0,4 кВ и КЛ-0,4 кВ для электроснабжения многоквартирного дома по адресу: г. Киров, ул. Заводская, 14а			
Изм.	Куч.	Лист	№ док	Подпись	Дата	2КТП-630/6/0,4 кВ	Стадия	Лист	Листов
							Р	2.1	
Исполнит	Черемисинов					Опросный лист для заказа камер КСО	ООО «Монтажные Технологии»		
Н.Контроль	Обухов								

Согласовано  
 Дата  
 Подпись  
 Фамилия  
 Должность  
 Взамен инв.№  
 Подп. и дата  
 Инв. №подл.

Номинальное напряжение	0,4 кВ
Номинальный ток сборных шин	1625
Материал и сечение сборных шин	Al 100x8
Материал и сечение N (PEN) - проводника	Al 80x8

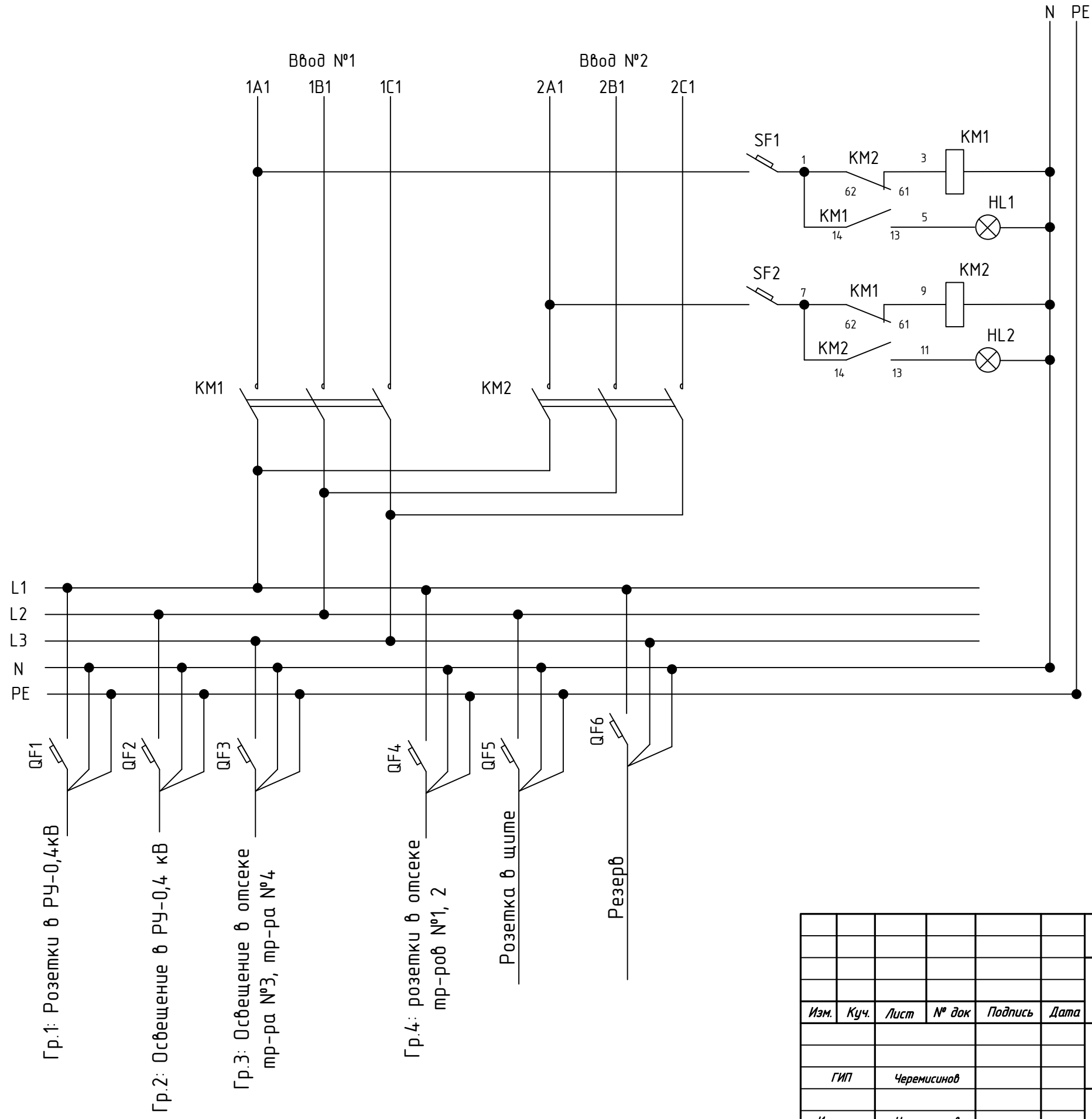


Номер панели	1		2		3				4		5		6				7				8		9													
Назначение панели	Линия 1		Ввод 1		Линия 2				Линия 3		секция		Линия 4				Линия 5				Ввод 2		Линия 6													
Номер схемы главных цепей	ЩО70-3-03-УЗ		ЩО70-3-25-УЗ		ЩО70-3-03-УЗ						ЩО70-3-38УЗ		ЩО70-3-03-УЗ				ЩО70-3-03-УЗ				ЩО70-3-25-УЗ		ЩО70-3-03-УЗ													
Ширина по фасаду панели, мм	800		800		800				900		600		900				800				800		800													
Разъединитель	Тип разъединителя		RПС-2		RПС-4		RПС-2		RПС-4		RПС-6		RПС-6		PE19-43		RПС-6		RПС-6		RПС-2		RПС-4		RПС-2		RПС-4		RПС-2		RПС-4		RПС-2		RПС-4	
	Номинальный ток разъединителя		250		400		250		400		630		630		1600		630		630		250		400		250		400		250		400		250		400	
Предохранитель	Тип предохранителя		ПН-2		ПН-2		ПН-2		ПН-2		ПН-2		ПН-2				ПН-2		ПН-2		ПН-2		ПН-2		ПН-2		ПН-2		ПН-2		ПН-2		ПН-2			
	Номинальный ток предохранителя		250		400		250		400		630		630				630		630		250		400		250		400		250		400		250		400	
	Ток плавкой вставки предохранителя		250		400		250		400		630		630				630		630		250		400		250		400		250		400		250		400	
Выключатель автоматический	Тип автоматического выключателя				BA55-43																															
	Тип расцепителя																																			
	Номинальный ток				1600																															
Измерительные приборы	Амперметр				0.1600																															
	Вольтметр				0.500																															
	Счетчик электроэнергии				Mercury 234ART-03PG																															
Трансформаторы тока ТШП-0,66		На измерения		1200/5 0,5																																
Козф-т трансформации, кл.точности		Для учета		1200/5 0,5																																
Наличие АВР																																				
Ограничитель перенапряжения нелинейный						есть																														
Назначение фидера																																				
Марка и сечение кабеля																																				
Кол-во панелей (в том числе торцевых)																																				
Высота панелей ЩО-70, мм				2000																																
Наименование объекта и его местонахождение																																				
Наименование заказчика и его адрес																																				
Наименование завода-изготовителя и его адрес																																				

Дата  
 Подпись  
 Фамилия  
 Должность  
 Взамен инв.№  
 Подп. и дата  
 Инв. №подл.

						20.12.20-ЭС					
						Пристрой к ТП-945 для строительства III и IV с.ш. РУ-0,4 кВ и КЛ-0,4 кВ для электроснабжения многоквартирного дома по адресу: г. Киров, ул. Заводская, 14а					
						2КТП-630/6/0,4 кВ			Стадия	Лист	Листов
						ГИП Черемисинов			Р	2.2	
						Исполнит Черемисинов			Опросный лист на низковольтное комплектное устройство ЩО-70		
						Н.Контроль Обухов					

Инв. №подл.	Подп. и дата	Взамен инв.№	Согласовано	Дата
			Должность	Подпись
			Фамилия	

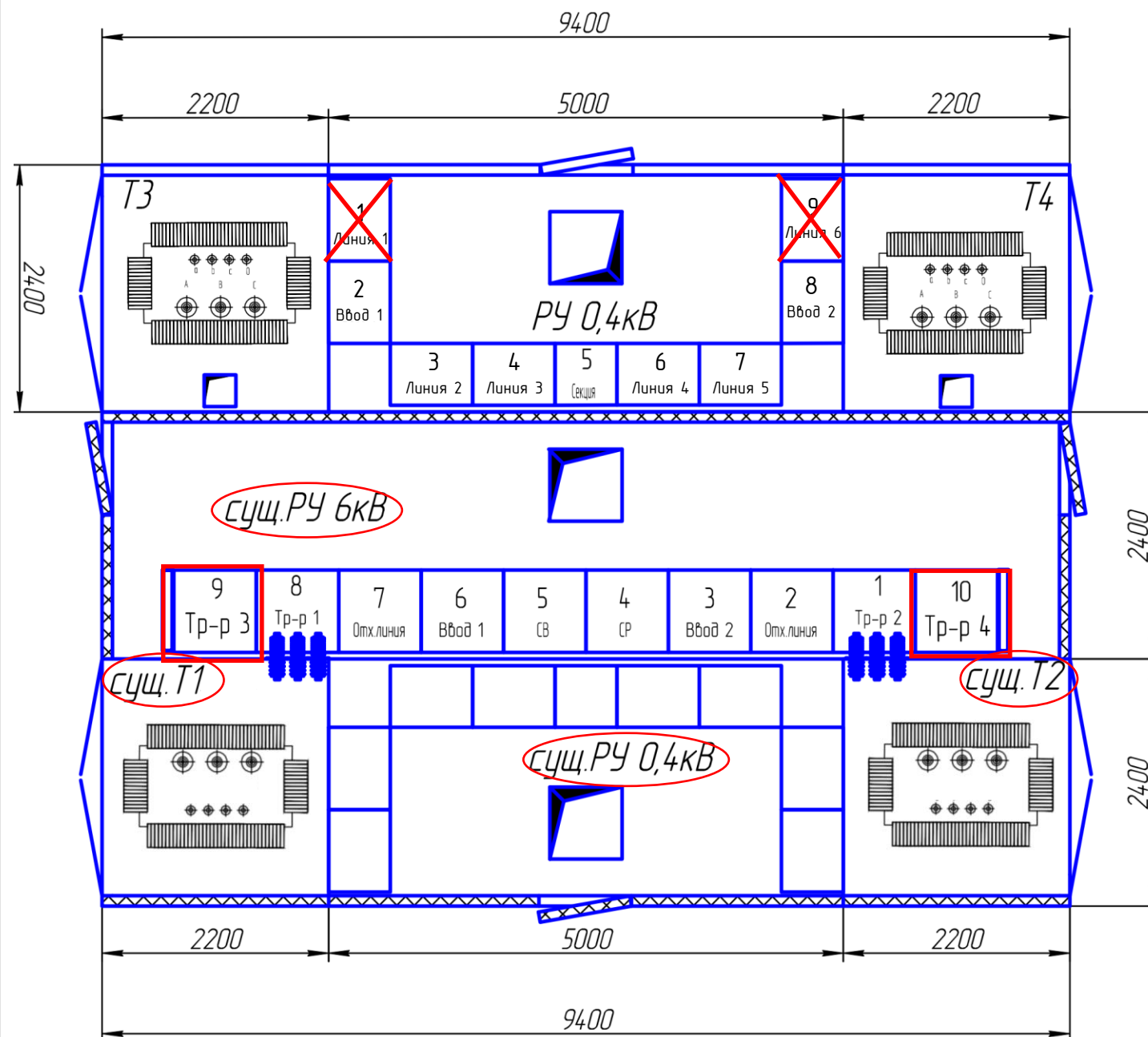
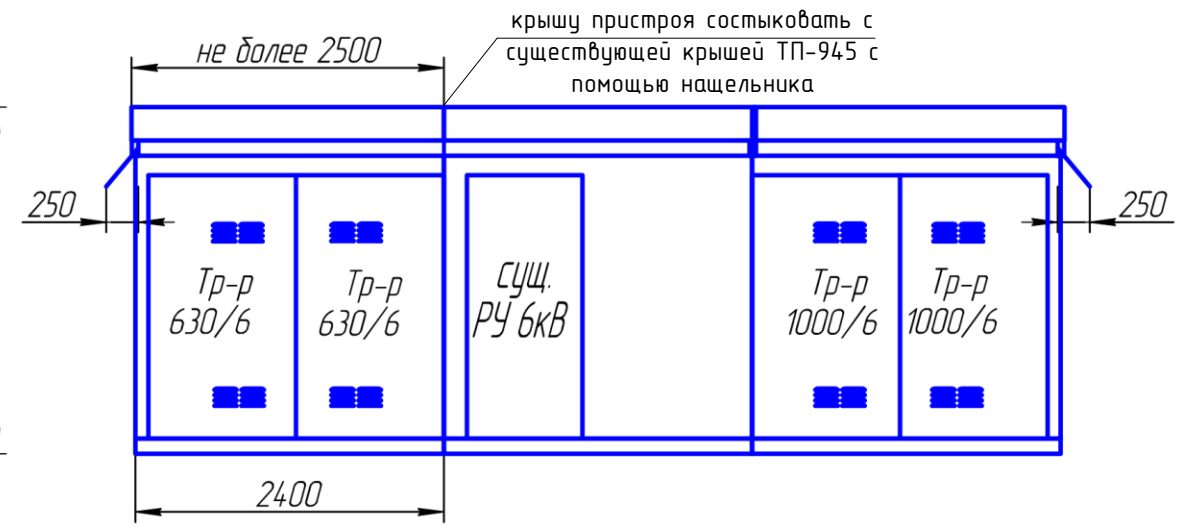
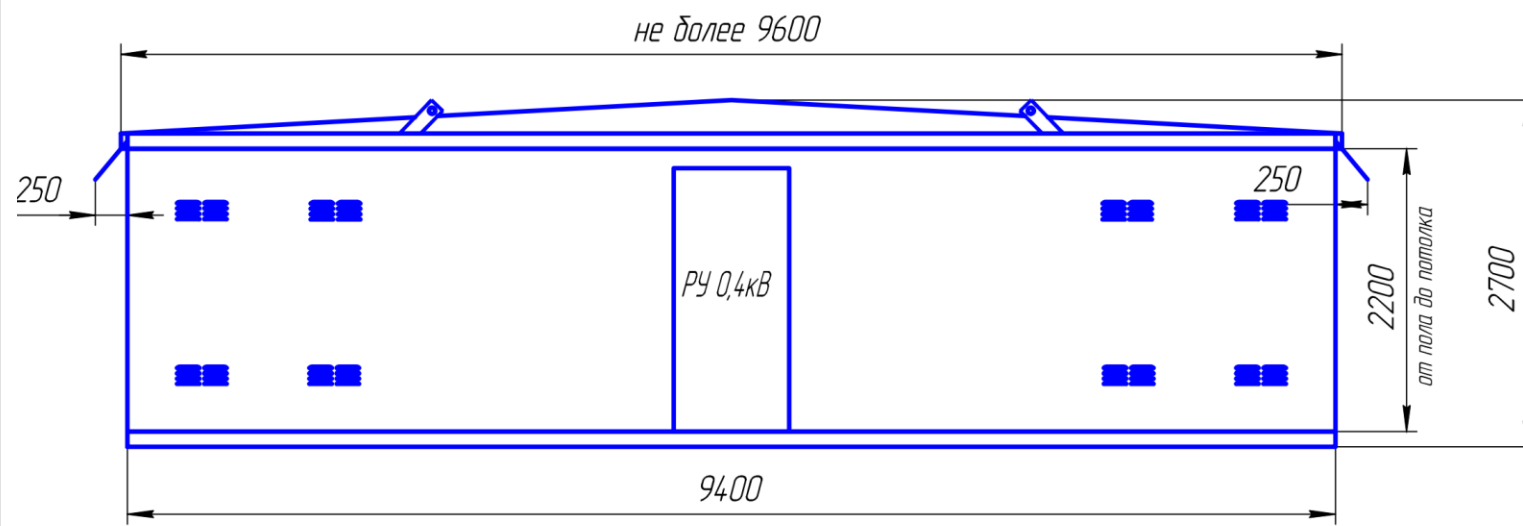


Спецификация ЩСН

Поз. обозначение	Наименование	Кол	Примечание
HL1,HL2	Индикатор светосигнальный АД-22DS, ~230В	2	Красный
KM1, KM2	Пускатель магнитный КМИ-22510, катушка 220В	2	
	с приставкой блок-контактов ПКИ-04		
	Розетка на DIN-рейку	1	
QF1, QF2, QF3, QF4, QF5, QF6	Выключатель автоматический ВА-101, 1/С16, 16А	4	
SF1, SF2	Выключатель автоматический ВА47-29, 1/С6, 6А	2	
	Корпус щита	1	
	Сальник РБ-21	10	

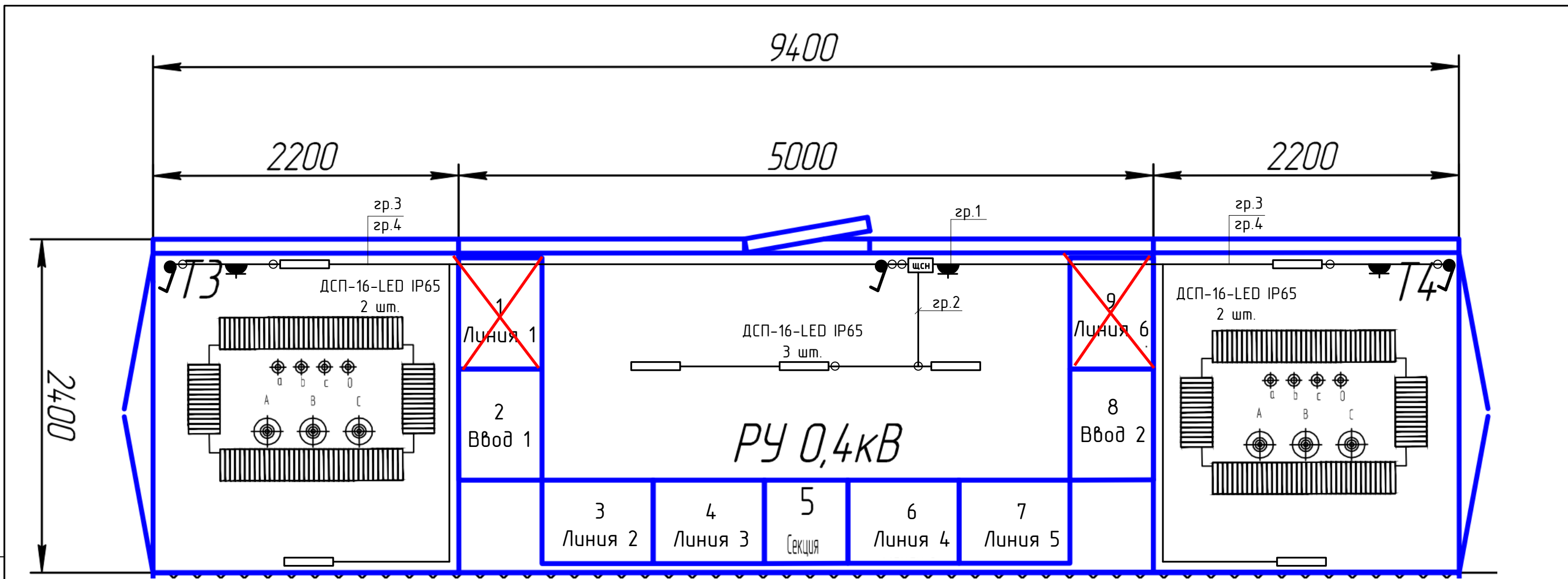
- Гр.1: Розетки в РУ-0,4кВ
- Гр.2: Освещение в РУ-0,4 кВ
- Гр.3: Освещение в отсеке тр-ра №3, тр-ра №4
- Гр.4: розетки в отсеке тр-ров №1, 2
- Розетка в щите
- Резерв

						20.12.20-ЭС			
						Пристрой к ТП-945 для строительства III и IV с.ш. РУ-0,4 кВ и КЛ-0,4 кВ для электроснабжения многоквартирного дома по адресу: г. Киров, ул. Заводская, 14а			
Изм.	Куч.	Лист	№ док	Подпись	Дата	<b>2КТП-630/6/0,4 кВ</b>	Стадия	Лист	Листов
							Р	3	
						<b>Щаф собственных нужд ЩСН. Принципиальная схема</b>	<i>ООО «Монтажные Технологии»</i>		
		ГИП		Черемисинов					
		Исполнит		Черемисинов					
		Н.Контроль		Обухов					



Согласовано	Дата
Подпись	
Фамилия	
Должность	
Взамен инв.№	
Подп. и дата	
Инв. №подл.	

						20.12.20-ЭС			
						Пристрой к ТП-945 для строительства III и IV с.ш. РУ-0,4 кВ и КЛ-0,4 кВ для электроснабжения многоквартирного дома по адресу: г. Киров, ул. Заводская, 14а			
Изм.	Куч.	Лист	№ док	Подпись	Дата	2КТП-630/6/0,4 кВ	Стадия	Лист	Листов
							Р	4	
Исполнит	Черемисинов					План подстанции	ООО «Монтажные Технологии»		
Н.Контроль	Обухов								



Спецификация силовой сети и сети освещения:

Марка поз.	Обозначение	Наименование	Кол.	Масса единицы, кг	Прим.
1		Светильник ДСП-16-LED IP65	7		шт
2		Розетка наружной установки 220В IP44	3		шт
3		Коробка распределительная У409-3	8		шт
4		Выключатель А110-015	3		шт
5		Кабель ВВГнг-LS 3x1,5	52		м
6		Кабель ВВГнг-LS 3x2,5	28		м
7		тр.стальная d25	2		м
8					
9					

Примечание:

1. Напряжение сети рабочего освещения 220 В.
2. Высота установки выключателей - 1,5 м, штепсельных розеток - 0,8 м.
3. В местах прохода кабелей через стены трансформаторных камер проводку выполнить в металлических трубах с противопожарным уплотнением торцов труб.
4. Светильники в отсеках трансформаторов установить на стене на высоте 2,0 м. В РУНН и светильники устанавливаются на швеллере.

Дата  
 Подпись  
 Фамилия  
 Должность  
 Взамен инв.№  
 Подп. и дата  
 Инв. №подл.

						20.12.20-ЭС				
						Пристрой к ТП-945 для строительства III и IV с.ш. РУ-0,4 кВ и КЛ-0,4 кВ для электроснабжения многоквартирного дома по адресу: г. Киров, ул. Заводская, 14а				
Изм.	Куч.	Лист	№ док	Подпись	Дата	2КТП-630/6/0,4 кВ		Стадия Р	Лист 5	Листов
						План освещения		ООО «Монтажные Технологии»		
ГИП		Черемисинов								
Исполнит		Черемисинов								
Н.Контроль		Овухов								