



ОБЩЕСТВО С ОГРАНИЧЕННОЙ  
ОТВЕТСТВЕННОСТЬЮ  
"ГОРПРОЕКТ"

Ассоциация "Архитекторы и  
инженеры Поволжья  
(саморегулируемая  
организация)"



СРО-П-064-30112009

**2019-18 –НВК**

Киров, 2019

Магазин по ул. Социалистической, 21 в г. Кирове

Рабочая документация  
**Наружные сети  
водоснабжения и канализации.**

**P**

Альбом 6

ВЕДОМОСТЬ ССЫЛОЧНЫХ И ПРИЛАГАЕМЫХ ДОКУМЕНТОВ.

Обозначение	Наименование	Примечание
<b>ССЫЛОЧНЫЕ ДОКУМЕНТЫ</b>		
тп 902-09-22.84 а11	Канализационные колодцы круглые из сборного железобетона для труб ф150-1200 мм.	
т.п. 901-09.11.84	Водопроводные колодцы круглые из сборного железобетона.	
серия 3.001.1-3	Упоры для наружных напорных трубопроводов	
тп 902-09-46.88	Камеры и колодцы дождевой канализации.	
серия 3.008.9-6/86	Подземные безнапорные трубопроводы.	
серия 3.901.2-16	Подземные напорные трубопроводы.	
<b>ПРИЛАГАЕМЫЕ ДОКУМЕНТЫ</b>		
2016-3/2-НВК.С.	Спецификация оборудования, изделий и материалов.	на двух листах
2016-3/2-ВК.С.	Спецификация оборудования, изделий и материалов.	

Общие указания.

1. Проект наружных сетей "Водоснабжение и канализация" выполнен на основании СП 30.13330.2015 (проект, первая редакция); СНиП 2.04.03-95\* и СНиП 2.04.02-84\*.
2. На площадке запроектированы сети:  
-К1- сеть хозяйственно-бытовой канализации  
-В1- сеть хоз-питьевого водоснабжения.  
-К2- сеть ливневой канализации.
3. Сеть хоз-бытовой канализации выполняется из полипропиленовых гофрированных с двухслойной стенкой труб "Прага РОСПайп" Ø160/139 ту 2248-001-96467180-2008.
4. Сеть хозяйственно-питьевого водопровода выполняется из полиэтилена ПЭ 100 SDR11- 63 x 5,8 - питьевая ГОСТ 18599-2001.
3. Сеть ливневой канализации выполняется из полипропиленовых гофрированных с двухслойной стенкой труб "Прага РОСПайп" Ø315,Ø225 ту 2248-001-96467180-2008.
5. Наружное пожаротушение предусматривается из существующего пожарного гидранта, в существующем колодце ПГ-2 по ул.Хлыновской.
6. Монтаж наружных систем канализации и водоснабжения выполнить в соответствии с проектом производства работ, рабочими чертежами, действующими федеральными, отраслевыми и ведомственно-техническими документами ( СП 40-102-2000, серия 3.901.2-16-86, серия 3.008.9-6/86, СНиП 3.05.04-85\*, СНиП 3.05.03-85).
7. Проектная документация разработана в соответствии с градостроительным планом земельного участка, заданием на проектирование, градостроительным регламентом, техническими регламентами, в том числе устанавливающими требования по обеспечению безопасной эксплуатации зданий, строений, сооружений и безопасного использования прилегающих к ним территорий, и с соблюдением технических условий.

ОСНОВНЫЕ ПОКАЗАТЕЛИ ПО ЧЕРТЕЖАМ ВОДОПРОВОДА И КАНАЛИЗАЦИИ

Наименование систем.	Расчетный расход воды.			Примечание.
	м3/сут	м3/ч	л/с	
Общий расход хол.воды "В1" в том числе:	0,45	0,80	0,52	
Горячее водоснабжение "ТЗ"	0,15	0,38	0,25	
Хозбытовая канализация "К1"	0,45	0,80	2,12	
Наружное пожаротушение здания			10,0	из пожгидранта.

ВЕДОМОСТЬ ЧЕРТЕЖЕЙ ОСНОВНОГО КОМПЛЕКТА. "НВК"

Лист	Наименование	Примечание
1.	Общие данные.	
2.	План наружных сетей водопровода, хоз-бытовой канализации, ливневой канализации.	
3.	Профиль хоз-бытовой канализации и водопровода.	
4.	Профиль ливневой канализации.	
5.	Таблица колодцев. Детализовка колодца В-1.	

СОГЛАСОВАНО

Взам. шиф.Н

Подпись и дата

Инд.Н подл.

2019-18-НВК

Магазин по ул. Социалистической, 21 в г. Кирове

Изм.	Кол.уч.	Лист	№ док.	Подпись	Дата
ГИП		Бекишов			01.20.
Разработал		Лаптева		<i>Лаптева</i>	01.20.
Н. контроль		Проценко			01.20.

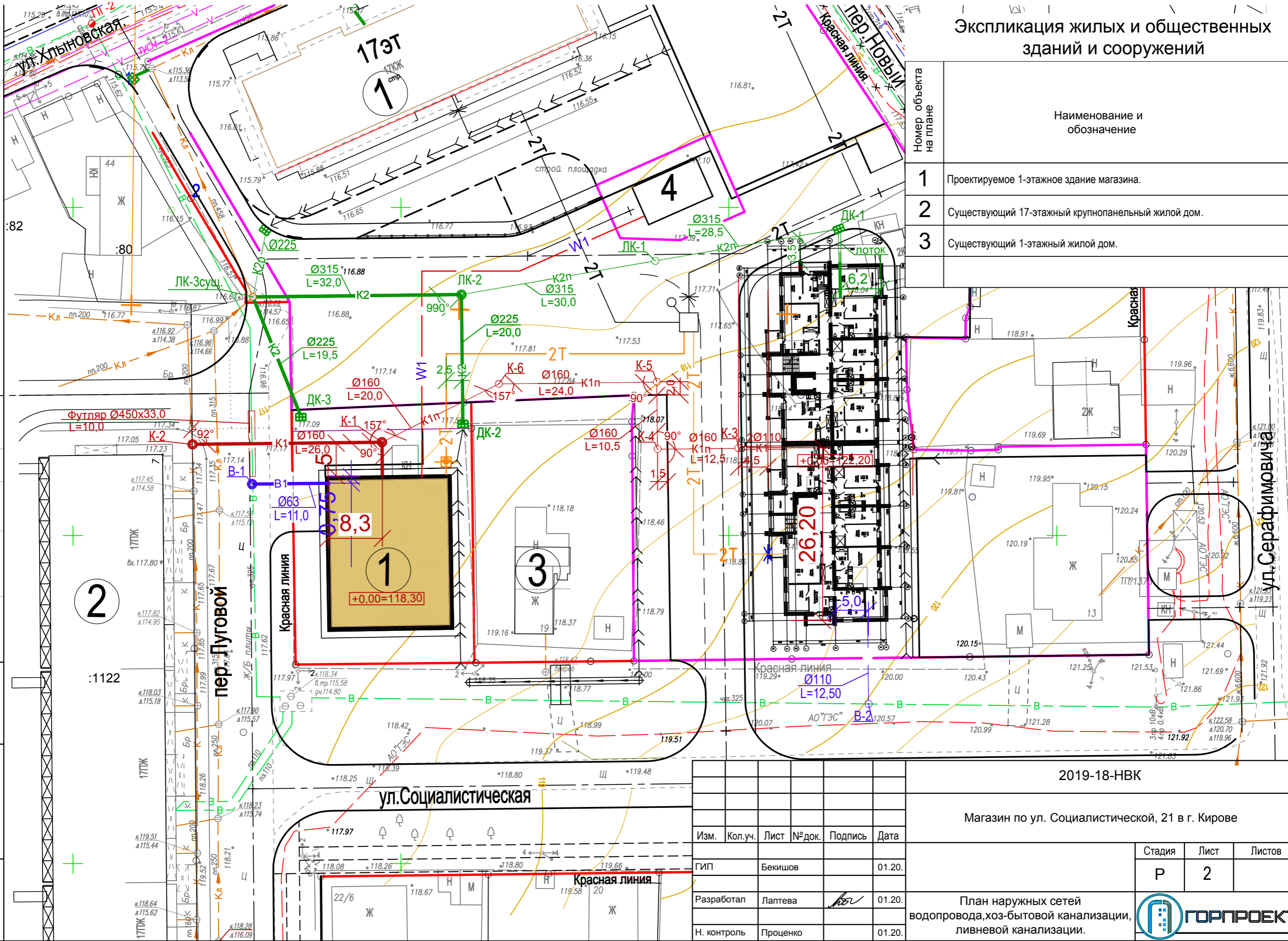
Стадия	Лист	Листов
Р	1	5

Общие данные.



# Экспликация жилых и общественных зданий и сооружений

Номер объекта на плане	Наименование и обозначение
1	Проектируемое 1-этажное здание магазина.
2	Существующий 17-этажный крупнопанельный жилой дом.
3	Существующий 1-этажный жилой дом.



2019-18-НВК					
Магазин по ул. Социалистической, 21 в г. Кирове					
Изм.	Кол.уч.	Лист	№ док.	Подпись	Дата
ГИП		Бекишов			01.20.
Разработал		Лаптева		<i>Лаптева</i>	01.20.
Н. контроль		Проценко			01.20.
План наружных сетей водопровода, хоз-бытовой канализации, ливневой канализации.			Стадия	Лист	Листов
			Р	2	



Инв. № подл. Подп. и дата. Взам. инв. №





N колодца по плану сети.	по типу-вому проекту.		Диаметр труб	Размеры колодца		Полная глубина колодца по профилю (мм).	Расстояние от дна колодца до низа трубы до верха полок	Рабочая высота колодца- Нр.	Глубина заложения до низа трубопровода.	Высота горловины Нг.	Временная нагрузка на горловину кгс/м2	Тип горловины	Грунтовые условия марка колодца	Объем бетона на опоры м3	металлическая стремянка	Хомуты со стойками для гидрантов кг.	Площади управления задвижками шт.	Тип люка (шт).	Кирпичная кладка рядов.	
	N Узла колодца	по типу-вому проекту.		Круглого Д	Прямоугольного в плане АХВ.															
"К1"																				
К-1	КСУ1-4	160	1000	-	2270	300	1500	1970	770	Н-30	II	II	-	С1-01	-	-	-	Т	-	
К-2	КСУ1-6	200	1000	-	2980	300	2400	2680	580	Н-30	II	II	-	С1-01	-	-	-	Т	-	
"В1"																				
В-1	СМ-15	325	2000	-	3250	350	2700	2900	550	Н-30	I	В2	0,31	С-3	-	-	-	Т	-	
"К2"																				
ЛК-2	ДКСУ1-1				1650	925	1200	1650	450	Н-30	II	II	-	С1-01	-	-	-	Т	-	
ДК-2	ДК-45				1620	-	1500	1620	-	Н-30	I	II	-	Ст 1.	-	-	-	ДМ	-	
ДК-3	ДК-44				1500	-	1200	1500	-	Н-30	I	II	-	Ст 1.	-	-	-	ДМ	-	

Таблица колодцев.

"К1"

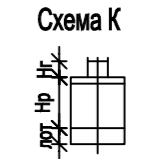
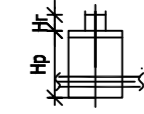
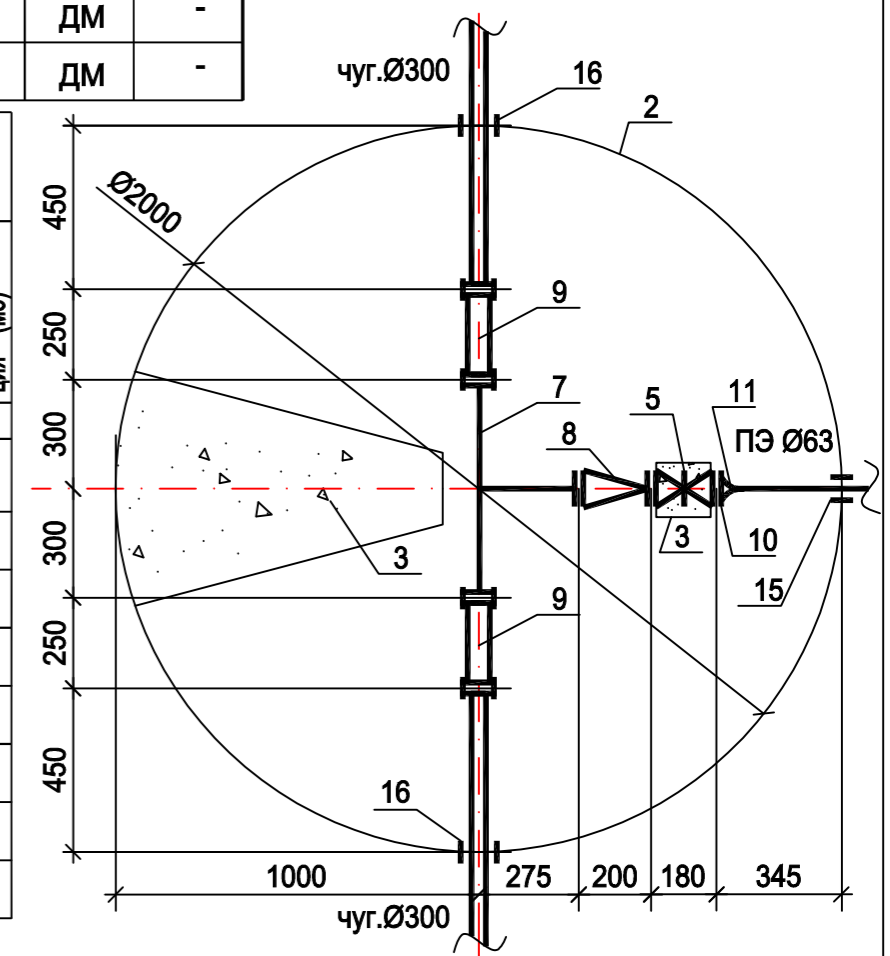


Схема В



В - 1



Сборные железобетонные по ГОСТ 8020-90, серии 3.900..1-14 вып. 1, и типовым материалам для проектирования (ТМП) 901-09-11.84 (водопроводные) и 902-09-22.84 (канализационные), 902-09-46.88 (дождевой канализации).

ДНИЩЕ					РАБОЧАЯ ЧАСТЬ					ПЛИТА ПЕРЕКРЫТИЯ					ГОРЛОВИНА ту 5855-001-71197093-04																	
ПН 10	ПН 15	ПН 20	ПН-10а	Д-25-20	КС 10.3	КС 10.6	КС 10.9	КС 15.6	КС 15.9	КС 20.6	КС 20.9	КС 10.9	ПП 10	1ПП 15-1	1ПП 15-2	2ПП 15-1	2ПП 15-2	1ПП 20-2	3ПП 20-2П	П-21-5 Б	КЦП 3-10	КК 7-12.5	2 КОП 6	КСК 10-3-2	КСК 15-6-2	КО 6	КД 7-1	КД 7-2	КОУ 6	1 КОП 6	Гидроизоляция (м3)	
1						1	1						1															2	1	1	+	
1						1	2						1															1	1	1	+	
		1								3	1								1									1	1	1	+	
1						2							1															2	1	+		
					1	1	1															1									+	
					1	2																1									+	

1. Изделия железобетонные для колодцев выполнять согласно ТУ 5855-001-71197093-04.
2. На основании ТУ 5855-001-71197093-04 - изделия железобетонные для канализационных колодцев и рекомендаций МУП "Водоканал" - устройство лотка предусматривается внутри стенового кольца, установленного на плиту днища ПН.

Изм.	Кол.уч.	Лист	№ док.	Подпись	Дата
ГИП		Бекишов			01.20.
Разработал		Латтева		<i>Латтева</i>	01.20.
Н. контроль		Проценко			01.20.

2019-18-НВК

Магазин по ул. Социалистической, 21 в г. Кирове

Таблица колодцев. Детализовка колодца В-1.

Стадия	Лист	Листов
Р	5	



Позиция	Наименование и техническая характеристика	Тип ,марка обозначение документа опросного листа	Код оборудования, изделия материалов	Завод-изготовитель	Еденица измерения	Колочество	Масса еденицы (кг)	Примечание
1	2	3	4	5	6	7	8	9
	<u>Наружный водопровод.</u>							
	1.Трубопровод из полиэтилена ПЭ100 SDR11 - 63x5,8 - питьевая	ГОСТ 18599-2001			пм.	14,00		
	2. Колодец круглый из сборного ж/бетона Ø2000	тп 901-09-11-84			шт.	1		
	3. Бетонные упоры в колодцах	тп 901-09-11-84			м3	0,1		
	4. Бетонный упор в земле УН-1 500x200 V=0,05 м3	серия 3.9001.1-3			шт.	1		
	5. Задвижка чугунная 30ч39р с обез.клином Ø50	серия КР компании АДЛ			шт.	1	17,30	
	6. Люк чугунный типа "Т"	ГОСТ 3634-89			шт.	1		
	7. Тройник фланцевый чугунный ВЧШГ Ø300x80	ГОСТ 5525-61**			шт.	1	100,0	
	8. Переход чугунный ВЧШГ фланцевый Ø80x50	ГОСТ 5525-61**			шт.	1	11,25	
	9. Фланцевый адаптер (ПФРК) чугунный для чуг.труб Ø300	ГОСТ 5525-61**		г.Липецк Свободный сокол	шт.	1	9,20	
	10. Фланец стальной свободный Ø50	ГОСТ 12820-80*			шт.	1	2,55	
	11. Втулка под фланец короткая "РОСПайп" Ø50 L=60	ГОСТ 18599-2001			шт.	1		
	12. Герметизация ввода Ø50				шт.	1		
	13. Фланец стальной свободный Ø50	ГОСТ 12820-80*			шт.	1	2,55	
	14. Врезка в существующую сеть Ø300				шт.	1		
	15. Трубопровод стальной эл.сврн. (гильзы в колодцах для труб )	Ø159x3,5 ГОСТ 10704-91			пм.	0,20	13,42	
	16. Трубопровод стальной эл.сврн. (гильзы в колодцах для труб )	Ø426x5,5 ГОСТ 10704-91			пм.	0,40	57,04	

Взам. швб.Н

Подпись и дата

Инд.Н подл.

Изм.	Кол.уч.	Лист	№ док.	Подпись	Дата
ГИП		Бекишов			01.20.
Разработал		Лятева		<i>Лятева</i>	01.20.
Н. контроль		Проценко			01.20.

2019-18-НВК.С.

Магазин по ул. Социалистической, 21 в г. Кирове

Стадия	Лист	Листов
Р	1	2

Спецификация оборудования, изделий и материалов.



